

VBM PRO 7

侧装式户内高压真空断路器

Side-mounted
HV Vacuum
Circuit Breaker



MECON
明及电气

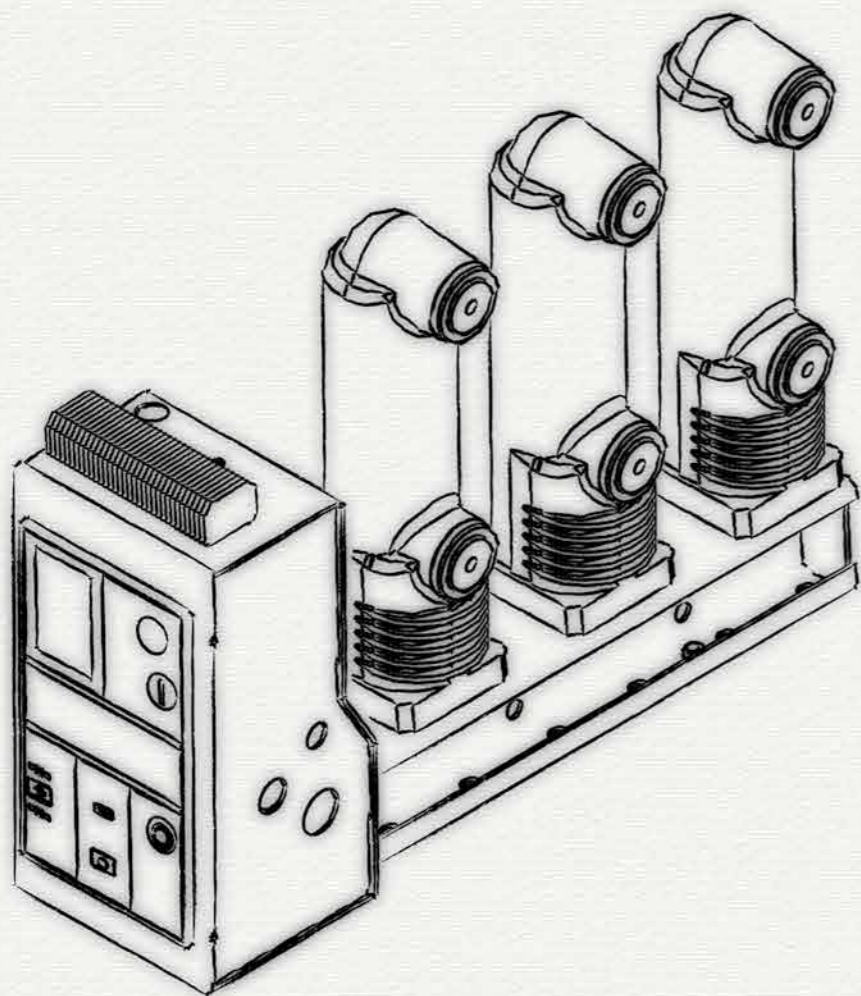


尊重自己 请勿仿冒!

Counterfeiting Not Allowed!

一味模仿和抄袭，只能将国内开关行业陷入同质化的低水平竞争，只能使“中国制造”彻底丧失创新的动力和能力。

中国开关制造行业未来能到达的高度，并不会受制于我们今天所在的位置，而一定取决于我们前行的姿态。自律才会自重，自尊方能自强！明及电气愿与致力于中国创造的竞争伙伴企业一道共同前进！



明及与祖国一起成长
Mecan grow together with the motherland

目录

产品历程	02
产品概述	04
适配柜型	06
操动机构	08
外形尺寸	10
电气原理图	14
技术参数	16

技术无止境，我们正在继续努力！

与我们已经生产的十多万台断路器产品相比，
更让我们自豪的是这十四年来一点一滴的不断创新……



VBM16
2007



动密封技术：创新的动密封结构设计保障用于充气柜断路器可靠运行。



VCM
2008



VBM SmartEx
2010



Smart在线监测技术：创新的在线监测技术，实现断路器智能化。



VBM PRO
2010



VBM PRO 12
2012



VBM PRO 19
2015



VBM15
2007



VBM10
2007



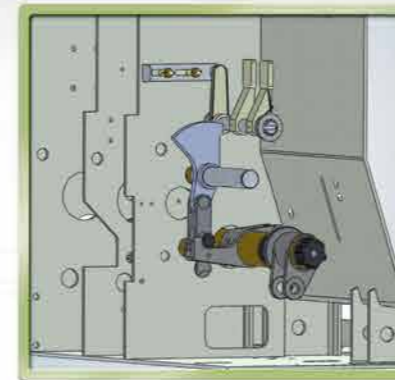
全封闭脱扣电磁铁：创新的结构形式，保证电磁铁线圈不受潮。



K6
2007



VBM1
2006



创新的合闸保持单元：合闸保持动作原理可靠，从根本上杜绝了合闸动作故障。



VBM9
2005



VBM8
2004

VS1：明及核心团队自主研发的第一款真空断路器产品。全国数百家制造商累计生产逾百万台。



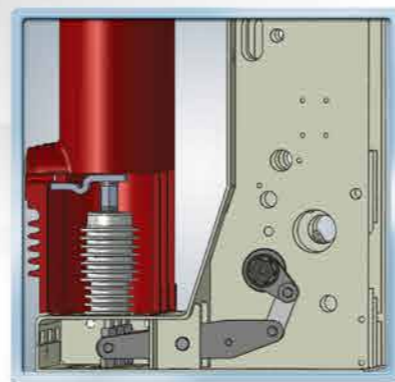
VS1
1995



VBI
1998



VBM4
2001



超程可调：创新的主导电回路与操动机构连接方式，方便超程调整和维护，便于提高三相合分闸的同期性。



VBM5
2002



VBM7
2003



主回路侧装布置：断路器ABC三相采用前中后的布置形式，断路器整机宽度尺寸大幅缩小。



DM6
2004

总则

VBMPRO7侧装固定式真空断路器为我公司自主研发的具有行业内竞争力的新一代12KV真空断路器。其主要特征是主导电回路三相纵向布置，整机宽度尺寸小，结构紧凑，固定安装；适用于各类箱式变电站、环网柜和固定式开关柜。

标准

VBMPRO7侧装固定式真空断路器完全符合GB1984和中国电力行业标准DL403外，还满足IEC62271-100标准规范以及其他主要工业化国家的相关标准。

试验

VBMPRO7侧装固定式真空断路器已经通过了以下的各种试验，可以确保其安全运行。

- 型式试验：工频耐压、雷电冲击耐压、温升、短时和峰值耐受电流、短路电流开合能力、机械寿命等试验。
- 出厂例行测试：机械特性测试、主回路工频耐压试验、辅助和控制回路绝缘性能试验、主回路电阻测试、联锁操作试验、机械和电气操作试验。

应用范围

VBMPRO7侧装固定式真空断路器可广泛用于电厂、电网、冶金、石化、城市基础设施建设如机场、楼宇、地铁等项目。

VBMPRO7侧装固定式真空断路器在配电系统中，可适用于控制和保护电缆、架空线、变压器、电动机、发电机和电容器组。

运行安全

VBMPRO7侧装固定式真空断路器拥有完善的机械和电气联锁装置，配合适当的开关柜可完成安全的配电功能，确保操作者和设备的安全。



Application

适配柜型

VBMPRO7断路器各种应用



VBMPRO7侧装式户内高压真空断路器



KGN□-12型户内金属铠装固定式开关设备



环网柜

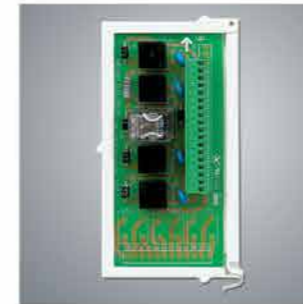
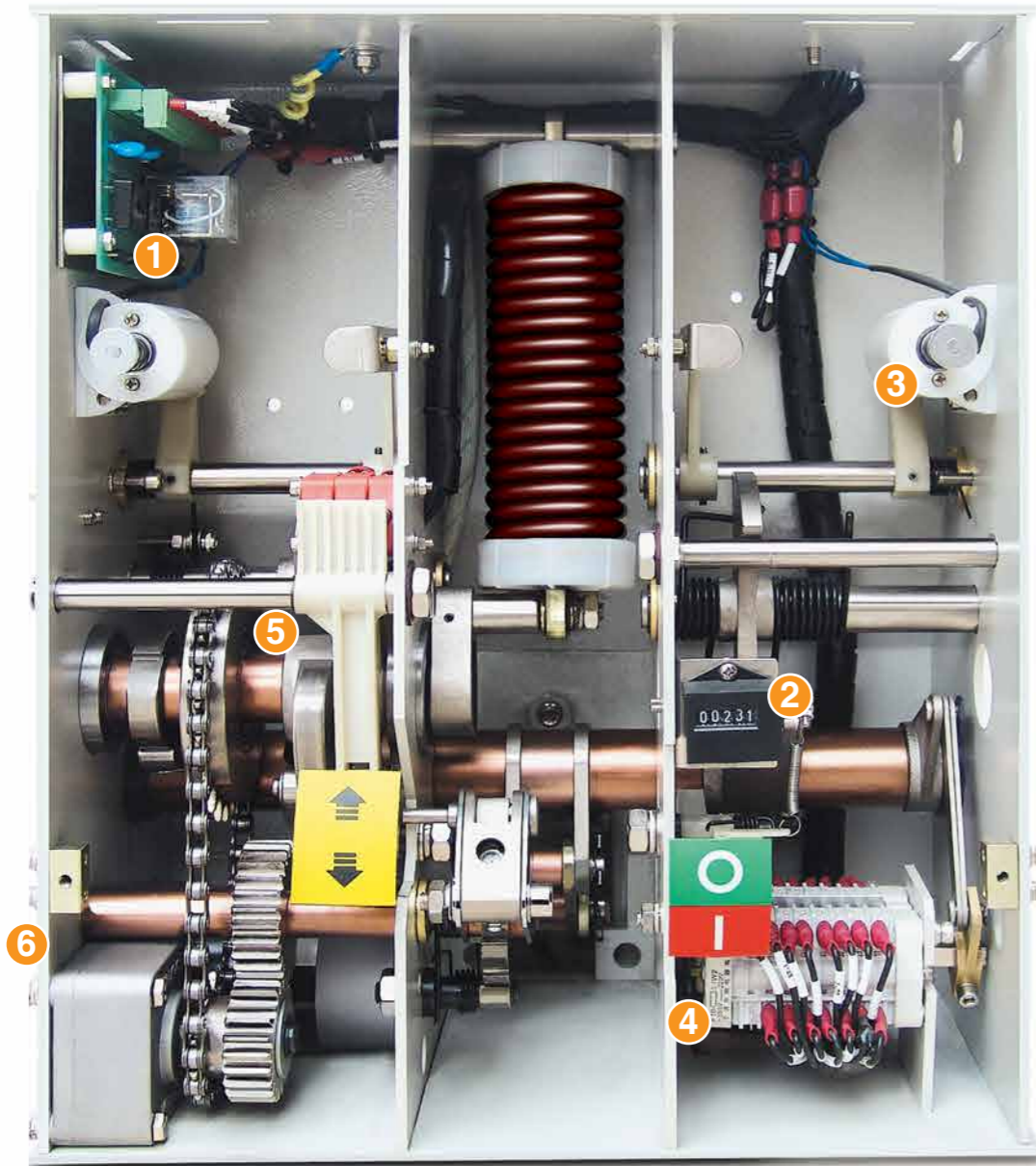


箱式变电站



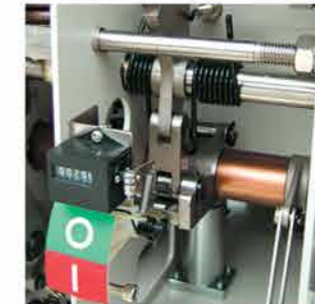
断路器弹簧操动机构

操动机构结构简单、动作可靠，不同规格产品的零部件通用性强，由于该机构完全有我公司自主研发，因而可根据用户的不同要求定制特殊产品。



1 线路板

模块化二次控制线路板，采用带自扣紧的插接头，既方便更换，也保证了电气连接的可靠性。



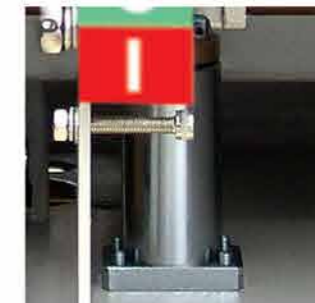
2 合闸单元

合闸单元结构简单，动作原理可靠，不仅从根本上杜绝了合闸后不能保持、拒分等故障的发生，而且降低了分闸所需的脱扣功。



3 合分闸电磁铁

电磁铁采用全封闭结构设计，保证线圈不受潮。



4 分闸缓冲器

高性能的分闸缓冲器可减少断路器在分闸时动触头过冲或反弹幅值，降低了断路器分闸时电弧重燃的概率，并保证了真空灭弧室波纹管的机械寿命。



5 表面处理

80%的机构零件表面采用镀镍磷合金处理，大大提高了零部件的防腐能力，确保机械始终如一的稳定品质。



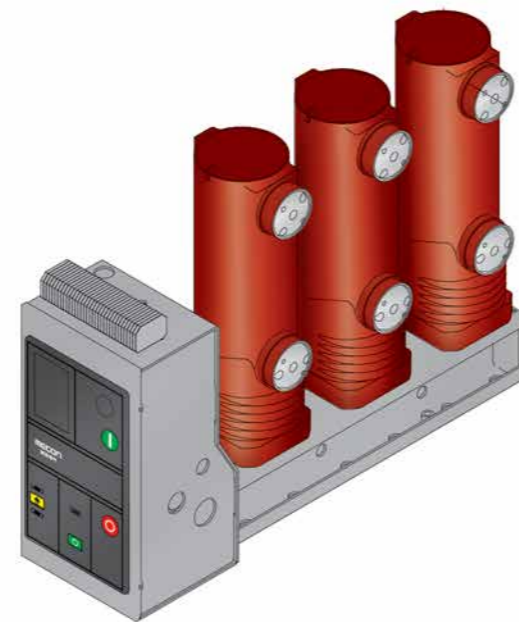
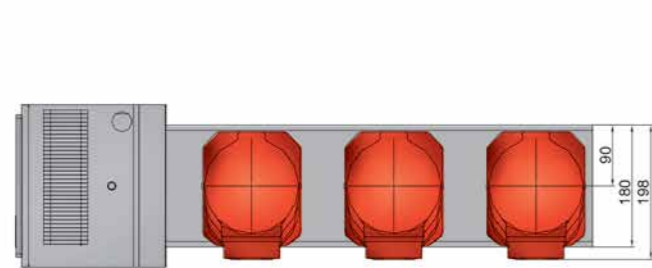
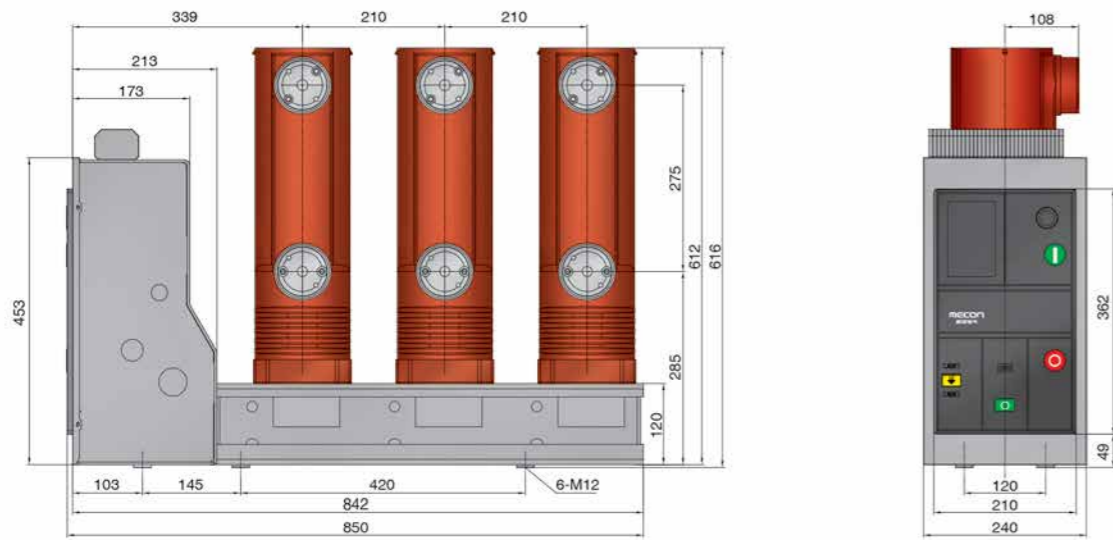
6 整体优点

VBM PRO7断路器具有完善、可靠的机械联锁接口，可以满足用户各种场合的要求，确保操作者和设备的安全。

VBM PRO7断路器的每一细节都力求精益求精!

External Dimensions 外形尺寸

VBMPRO7 (A型) 侧装式真空断路器 (固定式) 外形尺寸

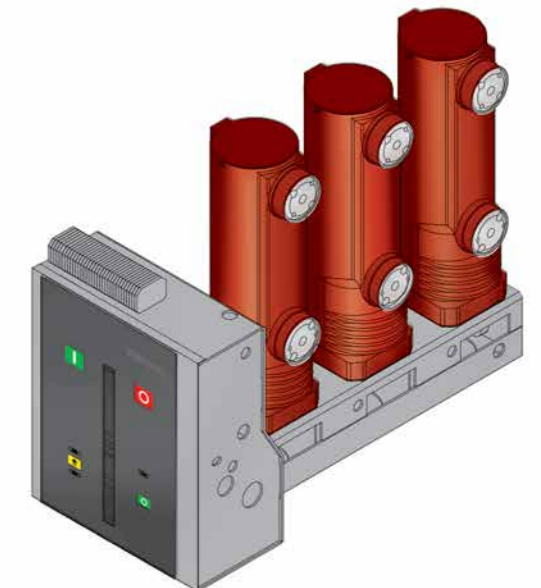
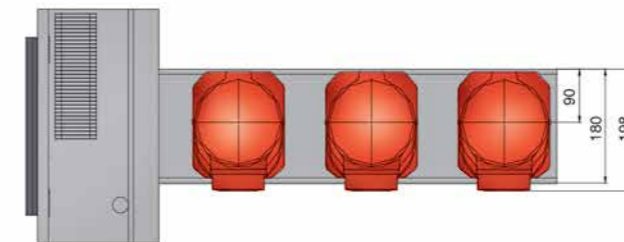
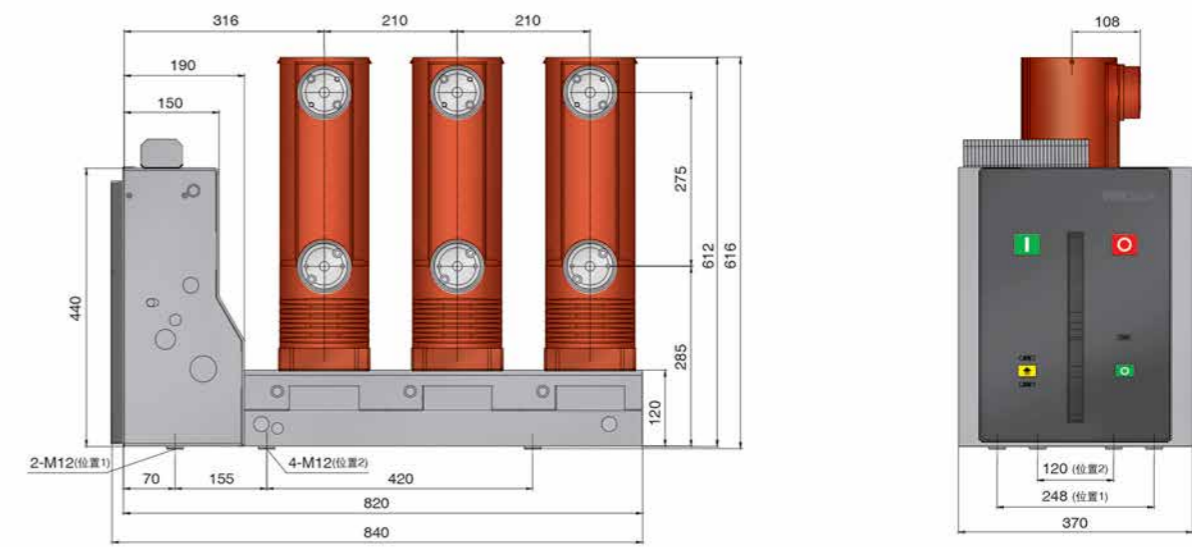


技术说明:

1. 主回路采用套筒式;
2. 规格如下:

额定电流 (A)	额定短路开断电流(kA)	机箱宽度 (mm)
630 ~ 1250	20...31.5	240

VBMPRO7 (B型) 侧装式真空断路器 (固定式) 外形尺寸



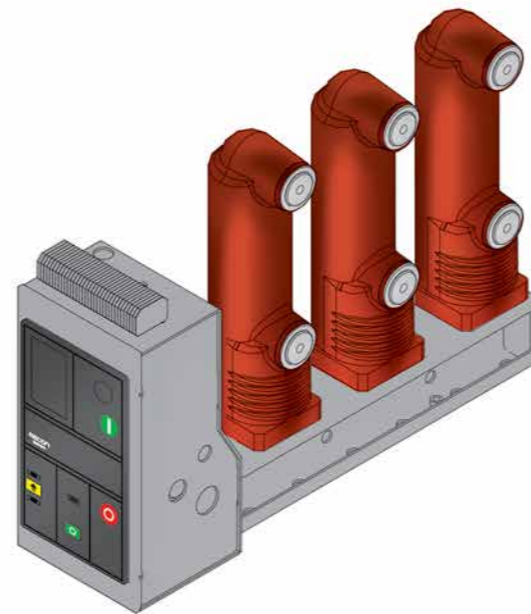
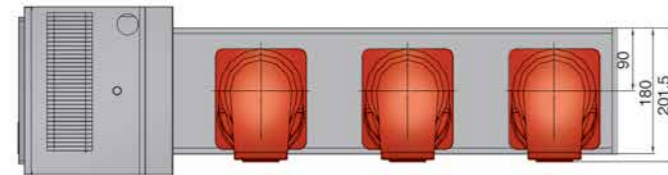
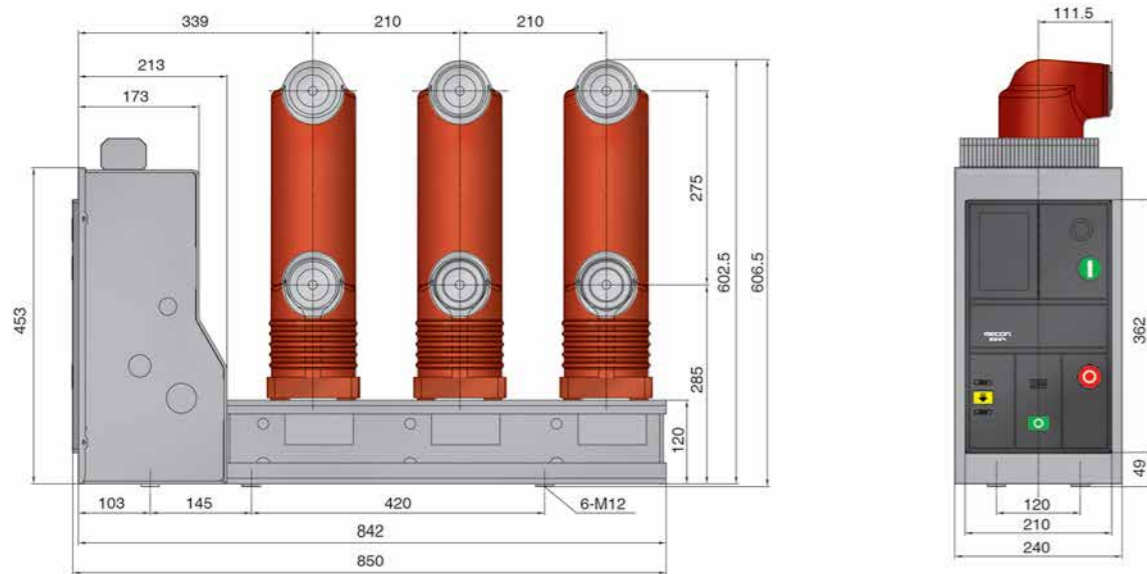
技术说明:

1. 主回路采用套筒式;
2. 规格如下:

额定电流 (A)	额定短路开断电流(kA)	机箱宽度 (mm)
630 ~ 1250	20...31.5	370

External Dimensions 外形尺寸

VBMPRO7 (C型) 侧装式真空断路器 (固定式) 外形尺寸

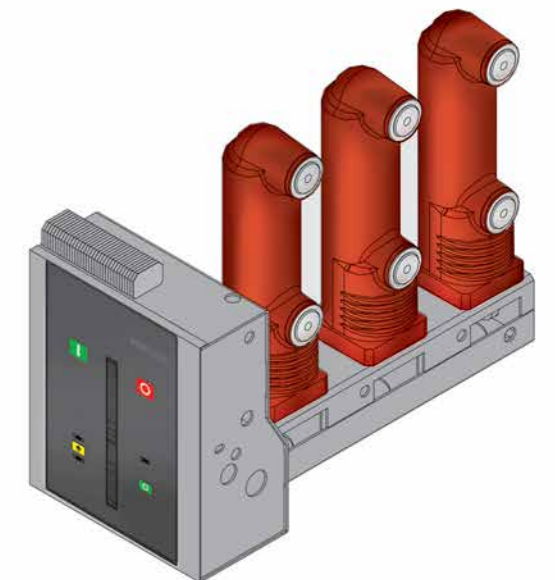
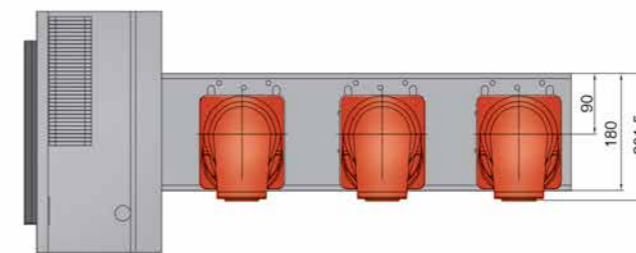
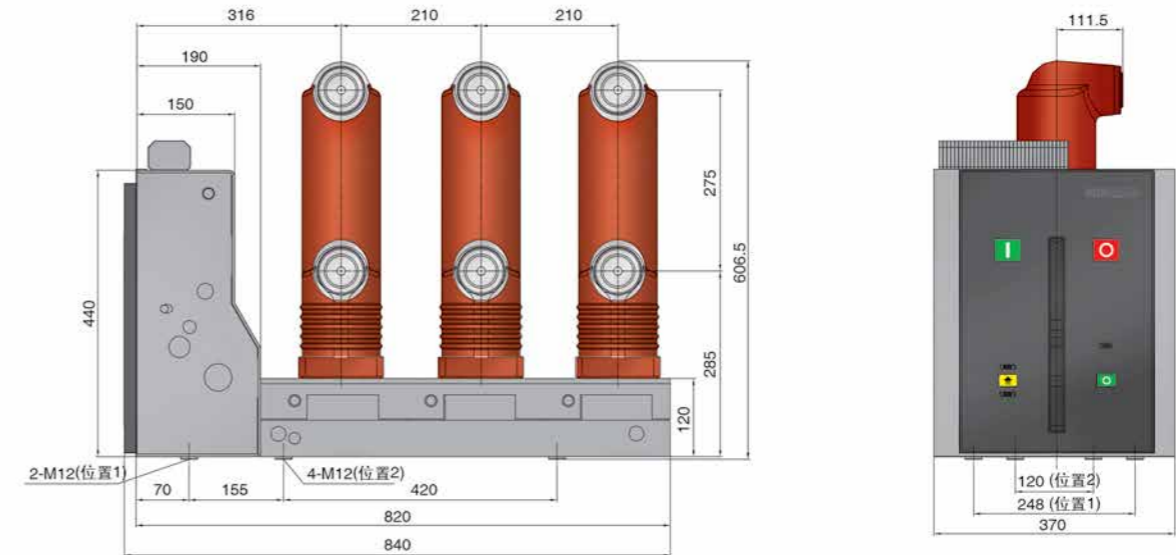


技术说明:

1. 主回路采用固封极柱;
2. 规格如下:

额定电流 (A)	额定短路开断电流(kA)	机箱宽度 (mm)
630 ~ 1250	20...31.5	240

VBMPRO7 (D型) 侧装式真空断路器 (固定式) 外形尺寸



技术说明:

1. 主回路采用固封极柱;
2. 规格如下:

额定电流 (A)	额定短路开断电流(kA)	机箱宽度 (mm)
630 ~ 1250	20...31.5	370

主要技术参数

序号	项目	单位	技术数据		
1	额定电压		12		
2	额定绝缘水平	kV	额定短时工频耐受电压 (1min)		42
3			额定雷电冲击耐受电压 (峰值)		75
4	额定频率	Hz	50		
5	额定电流	A	630 1250	630 1250	1250
6	额定短路开断电流	kA	20	25	31.5
7	额定短时耐受电流		20	25	31.5
8	额定峰值耐受电流		50	63	80
9	额定短路关合电流 (峰值)		50	63	80
10	4s热稳定电流		20	25	31.5
11	额定动稳定电流		50	63	80
12	额定电容器组关合涌流		12.5 (频率不大于1000Hz)		
13	额定单个/背对背电容器组开断电流	A	630 / 400		
14	额定短路持续时间	S	4		
15	二次回路工频耐受电压		2000		
16	额定操作电压	V	合闸线圈		AC110 / 220 DC110 / 220
			分闸线圈		AC110 / 220 DC110 / 220
			储能电机		AC110 / 220 DC110 / 220
17	分闸时间 (额定电压)	ms	20~50		
18	合闸时间 (额定电压)	ms	30~70		
19	动、静触头允许磨损累计厚度	mm	3		
20	储能时间	S	≤15		
21	触头开距	mm	套筒式		11±1
			固封式		9±1
22	接触行程		3~4		
23	触头合闸弹跳时间	ms	≤2		
24	三相分、合闸不同期性	ms	≤2		
25	平均分闸速度 ¹	m/s	0.9~1.3		
26	平均合闸速度 ²	m/s	0.5~0.9		
27	触头分闸反弹幅值	mm	≤3		
28	主回路电阻	uΩ	≤45 (630A) ≤40 (1250A)		
29	触头合闸接触压力	N	3100±200 (31.5kV)		
30	额定操作顺序 ³		分-0.3s-合分-180s-合分		

1. 平均分闸速度是指断路器触头刚分后6mm的平均速度；
2. 平均合闸速度是指断路器触头全开距平均速度。



样本中相关技术数据本公司保留修改权利，更改后恕不另行通知。

MECAN

江苏明及电气股份有限公司
Jiangsu Mecan Electric Co., Ltd.

地址：江苏省常州市武进高新开发区南区凤栖路15号

客户热线：400-994-7111

技改专线：400-994-6111

售后专线：400-828-6807

传真：0519-88238777

邮编：213166

官方主页：www.mecan.net

官方微信：[mecanVBM](#)



微信公众号



明及主页

VBM^{PRO}7
Side-mounted
HV Vacuum
Circuit Breaker